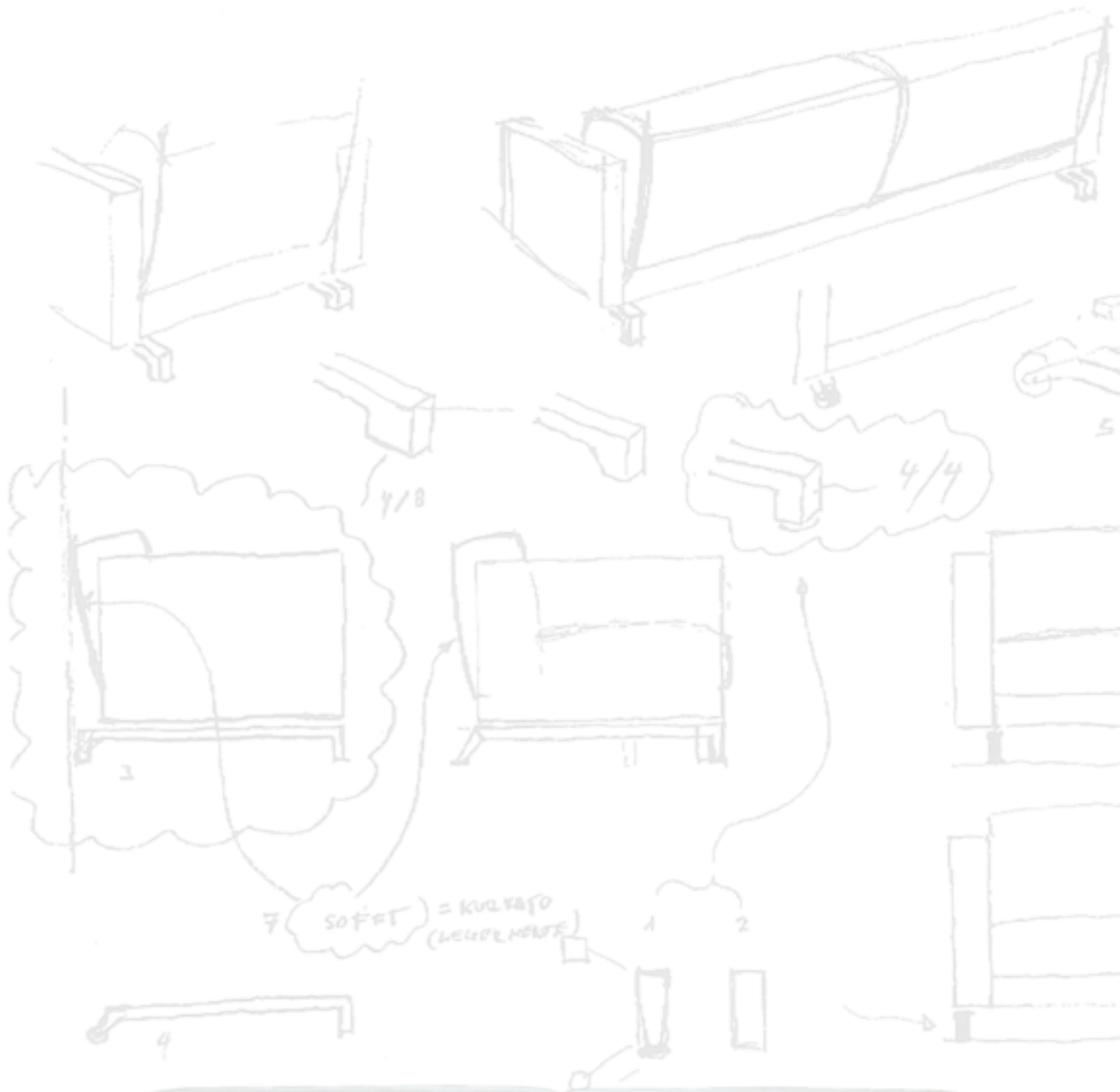


Grand Hyatt Hotel, Berlino, Germania
Ambasciata svizzera, Helsinki, Finlandia
Goldman Sachs, Londra, Gran Bretagna
Andersen Consulting, Zurigo, Svizzera
BASF-EU Büro, Bruxelles, Belgio
Parlamento Europeo, Bruxelles, Belgio
Agenzia di stampa Reuters, New York, U.S.A.
Aeroporto El. Venizelos, Atene Grecia
Aeroporto Munsterosnabrück, Munster Germania
Assicurazioni Allianz, Monaco di Baviera Germania
Hotel Intercontinental, Colonia, Germania
Foro Appio Hotel, Latina





Foro Appio Mansio Hotel, Maurizio Galante, Latina

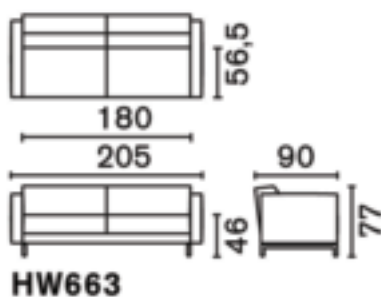
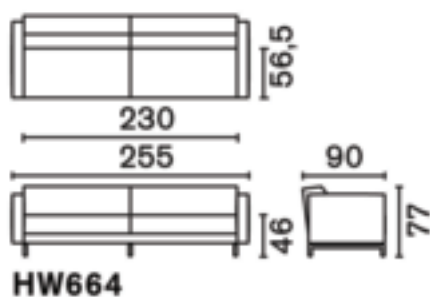
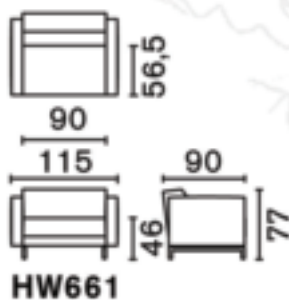
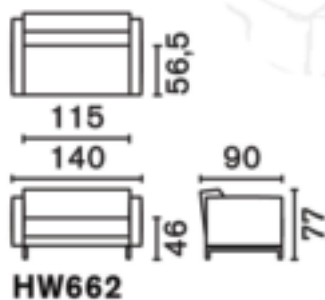


7 SOFET = KUL VAFD (LEHRE MOUSE)



4/4

4/8



norman_hannes wettstein, 1996

Poltrona (HW660), divano extra-small (HW661), divano a due posti (HW662), divano a tre posti (HW663), divano a quattro posti (HW664). Struttura in tubolare di acciaio con imbottitura in poliuretano flessibile schiumato a freddo senza CFC. Piedini in acciaio inox (IX) o acciaio verniciato con polveri epossidiche nel colore alluminio satinato (ALS).

Rivestimento in tessuto, materiale sintetico, pelle, pelle cliente (PC) o tessuto cliente (TC). Sono disponibili housse supplementari.

Dimensioni HW660: 85x90x77cm, peso: 52 kg, tessuto occorrente: 5,2 m

Dimensioni HW661: 115x90x77cm, peso: 55,4 kg, tessuto occorrente: 6 m

Dimensioni HW662: 140x90x77cm, peso: 56,4 kg, tessuto occorrente: 7 m

Dimensioni HW663: 205x90x77cm, peso: 78,2 kg, tessuto occorrente: 9,6 m

Dimensioni HW664: 255x90x77cm, peso: 92,2 kg, tessuto occorrente: 11,6 m

Armchair (HW660), extra-small sofa (HW661), two-seater sofa (HW662), three-seater sofa (HW663), four-seater sofa (HW664).

Structure in steel tubes with padding in flexible cold-processed polyurethane without CFC. Feet in stainless steel (IX) or steel, powder coated in brushed aluminium (ALS).

Cover in fabric, synthetic material, leather, customer leather (PC) or customer fabric (TC). Extra covers are also available.

Dimensions HW660: 85x90x77cm, weight: 52 kg, required fabric: 5,2 m

Dimensions HW661: 115x90x77cm, weight: 55,4 kg, required fabric: 6 m

Dimensions HW662: 140x90x77cm, weight: 56,4 kg, required fabric: 7 m

Dimensions HW663: 205x90x77cm, weight: 78,2 kg, required fabric: 9,6 m

Dimensions HW664: 255x90x77cm, weight: 92,2 kg, required fabric: 11,6 m